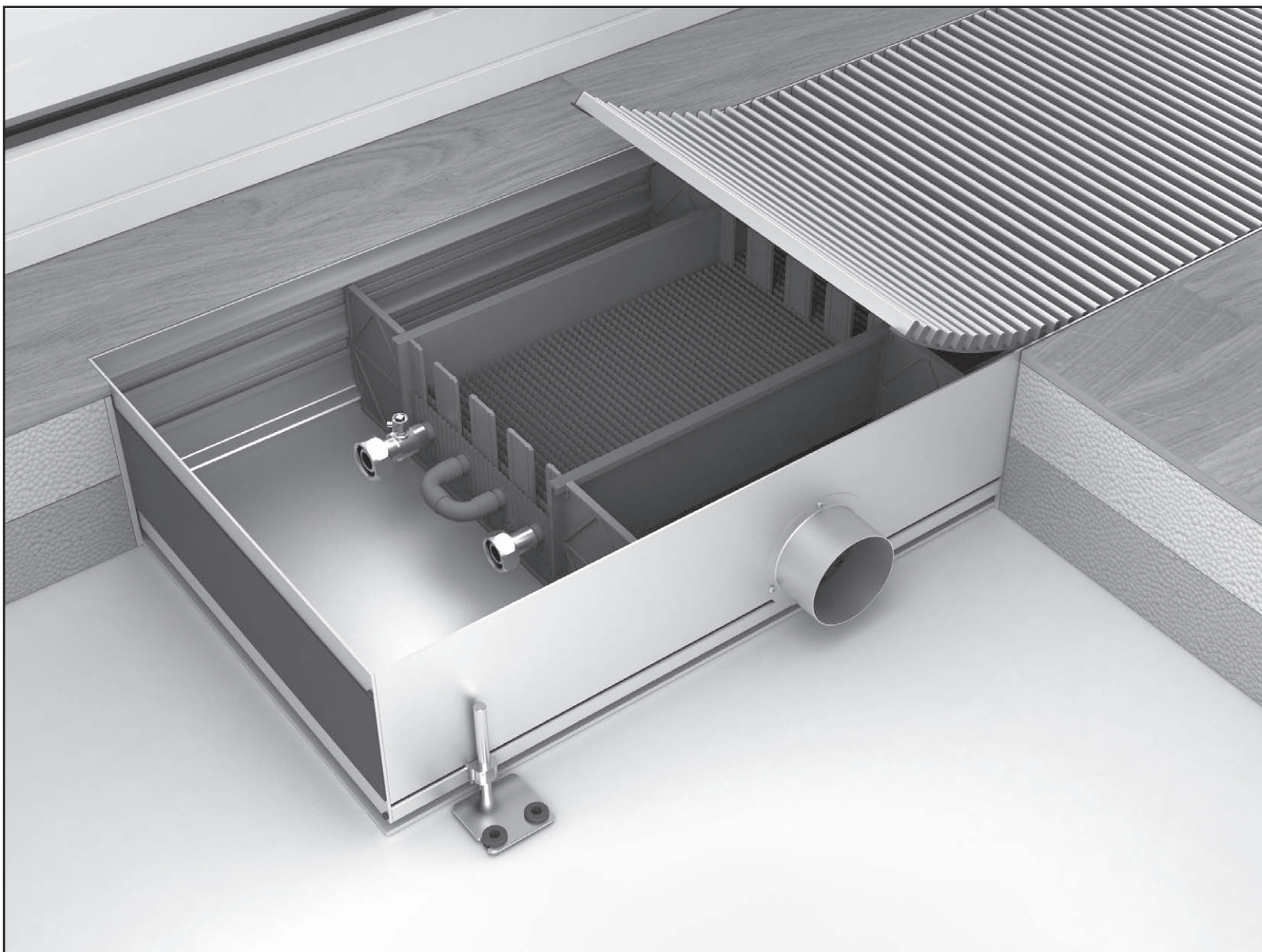




ПАСПОРТ. РУКОВОДСТВО ПО МОНТАЖУ



ООО Системные конвекторы  
Россия 141351, Московская обл.  
Сергиево-Посадский р-он,  
д. Жучки, д. 2-Ж  
тел. 8 800 222 72 33

Веб-сайт: [www.mohlenhoff.pro](http://www.mohlenhoff.pro)

# Содержание

<b>Указания по технике безопасности и символы .....</b>	<b>3</b>	<b>Ввод в эксплуатацию .....</b>	<b>14</b>
Предупреждающие указания.....	3	Условия ввода в эксплуатацию.....	14
Символы.....	3	Обслуживание/ эксплуатация.....	14
<b>Объем поставки .....</b>	<b>3</b>	Информация о стадии планирования.....	15
<b>Информация о продукте .....</b>	<b>4</b>	<b>Ремонт .....</b>	<b>16</b>
Описание изделия.....	4	Техническое обслуживание/ чистка .....	16
Использование по назначению .....	4	Хранение руководства.....	17
Области применения .....	4	<b>Контакт .....</b>	<b>17</b>
Рабочая среда.....	4	Адрес.....	17
Технические характеристики .....	5	Отдел технического обслуживания.....	17
Заводская табличка .....	5	<b>Комплектующие.....</b>	<b>18</b>
<b>Условия.....</b>	<b>6</b>	Регулирующая техника 24 В/ 230 В с ЖК-дисплеем .....	18
Специальные знания.....	6	Термоэлектрический сервопривод.....	18
Место монтажа.....	6	Дистанционный термостат .....	19
<b>Принцип действия .....</b>	<b>6</b>	Ручная регулировка .....	19
WLK/WLKP в режиме отопления .....	6	Присоединительная арматура .....	19
<b>Монтаж .....</b>	<b>7</b>	Декоративная решетка .....	19
Подготовка к монтажу .....	7	Юстировочные ножки .....	19
Регулирование по высоте .....	7	<b>Справочная информация.....</b>	<b>20</b>
Свободное перемещение/ восприятие нагрузки людей .....	7	Табл.1 Номинальный тепловой поток .....	20
Обзор устройства WLK .....	8	Табл.2 Масса конвекторов WLK/WLKP без упаковки .....	21
Обзор устройства WLKP .....	9		
Монтаж воздушного патрубка .....	10		
Монтаж с внешними юстировочными блоками .....	10		
Монтаж с внутренними юстировочными блоками .....	11		
Расширение системы .....	12		
Выравнивание.....	12		
Гидравлическое подключение .....	13		
Электрическое подключение.....	13		
Термическое регулирование .....	14		

## Указания по технике безопасности и символы

### ► Предупреждающие указания



#### Предупреждение!

Опасность поражения электрическим током!  
При несоблюдении возможны тяжкие телесные повреждения или летальный исход.



#### Предупреждение!

Опасность для жизни и здоровья!  
При несоблюдении возможны тяжкие телесные повреждения или летальный исход.



#### Осторожно!

Горячая поверхность!  
При несоблюдении возможны тяжкие телесные повреждения.



#### Внимание!

Возможны повреждения устройства!  
При несоблюдении возможны непоправимые повреждения устройства.



#### Совет

Важная/полезная информация.

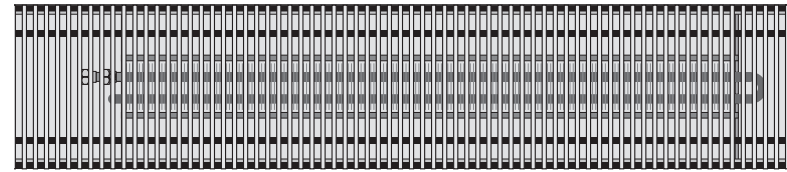
### ► Символы

В руководстве используются следующие символы. Они показывают

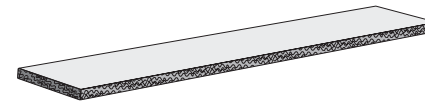
- ✓ моменты, которые следует обязательно соблюдать
- ⊘ недопустимые моменты
- необходимость действия.

## Комплект поставки

1 x системный конвектор



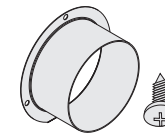
1 x монтажная крышка



1 x руководство



LK-Set (количество в зависимости от заказа)  
состоит из следующих элементов:  
1 x воздушный патрубок DN80,  
3-х саморезов, индукционной пластины

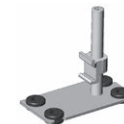


1 x Набор наружных юстировочных ножек JBA 8.80 - set

4 x JBA 8.80 без фиксатора

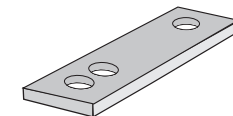


2 x JBA 8.80 с фиксатором



1 x Набор внутренних юстировочных ножек JBI 8.80 - set (под заказ)

2 x траверсы



4 x JBI 8.80

2 x втулки под головку винта



или

## Информация о продукте

### ► Описание изделия

Системные конвекторы серии WLK или серии WLKP с помощью высококачественных теплообменников подают нагретый воздух, что обеспечивает комфортную температуру в помещении.

Технически четко выверенная и элегантно оформленная декоративная рулонная решетка или декоративная линейная решетка (заказывается отдельно) придает системному конвектору необходимую завершенность.

### ► Использование по назначению

Системные конвекторы Möhlenhoff с присоединением горячей воды (WLK) и системные конвекторы с присоединением горячей воды Power (WLKP) предназначены исключительно

- ✓ для насосных систем отопления в закрытых помещениях там, где необходимо восполнить дефицит тепла
- ✓ в качестве системы общего отопления.

Любое другое использование считается использованием не по назначению, при котором гарантия производителя аннулируется.

Для разводки системы отопления обычно используют защищенные от наружной коррозии стальные или медные трубопроводы. Применяются также трубопроводы из стойких полимеров, например, из полипропиленовых комбинированных труб со стабилизирующей алюминиевой оболочкой или из полиэтиленовых металлополимерных труб. Разводящие теплопроводы должны быть теплоизолированными.

Самовольная модификация и переоборудование по соображениям безопасности категорически запрещены. За повреждения, возникшие в результате использования не оригинальных запасных частей и самовольных модификаций и переоборудования устройства производитель ответственности не несет.

Чтобы избежать замерзания воды в конвекторах, что может привести к нарушению целостности теплообменника, появлению трещин в теплообменнике и разрушению мест соединений, не допускается обдув конвектора струями воздуха с отрицательной температурой (например: при постоянно открытой створке окна или двери)

При несоблюдении инструкций по технике безопасности, неквалифицированном обращении, использовании не по назначению ответственность производителя исключена.

### ► Области применения

Системные конвекторы для монтажа в конструкции пола (высота стяжки) могут использоваться, в зависимости от выбранной температуры линии подачи, для экранирования холодного воздуха перед большими застекленными поверхностями или в качестве системы общего отопления.

Области применения (пример):

- ✓ Частное жилье
- ✓ Зимние сады
- ✓ Рестораны
- ✓ Фойе, вестибюли
- ✓ Торговые помещения
- ✓ Выставочные залы
- ✓ Офисные и административные здания

Недопустимо использование в:

- ⊖ помещениях с сильно запыленным и агрессивным воздухом

### ► Рабочая среда

- ✓ В качестве рабочей среды можно использовать воду в соответствии с VDI 2035 или смесь воды и гликоля (макс. 30%).
- ✓ Качество теплоносителя (горячей воды) должно соответствовать требованиям, изложенным в п.4.8 «Правил технической эксплуатации электрических станций и сетей РФ»



#### Совет

В зависимости от системы отопления использование гликоля приводит к потере мощности.

► **Технические характеристики**

**Системный конвектор WLK**

Системный конвектор	
Ширина	180 мм / 260 мм / 320 мм / 410 мм
Высота	140 мм / 190 мм
Длина	1000 – 5000 мм
Регулируемая высота	10 - 45 мм (внешние юстировочные блоки) 13 - 70 мм (внутренние юстировочные блоки)
Патрубок горячей воды	Евроконус 3/4"
Рабочая температура	макс. 105 °С
Рабочее давление	1000 кПа (10 бар); опционально макс. 1600 кПа (16 бар)
Номинальный тепловой поток	см. Табл. 1 Номинальный тепловой поток стр. 20

**Системный конвектор WLKP**

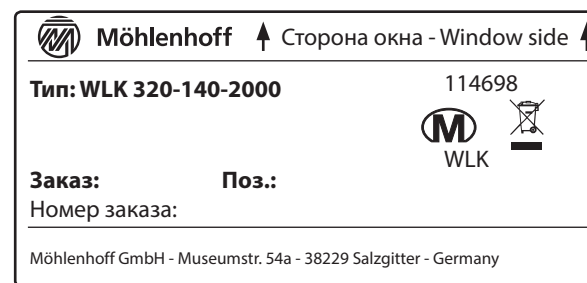
Системный конвектор	
Ширина	180 мм / 260 мм / 320 мм / 410 мм
Высота	140 мм / 190 мм
Длина	1000 – 5000 мм
Регулируемая высота	10 - 45 мм (внешние юстировочные блоки) 13 - 70 мм (внутренние юстировочные блоки)
Патрубок горячей воды	Евроконус 3/4"
Рабочая температура	макс. 105 °С
Рабочее давление	1000 кПа (10 бар); опционально макс. 1600 кПа (16 бар)
Номинальный тепловой поток	см. Табл. 1 Номинальный тепловой поток стр. 20

► **Заводская табличка**

Заводская табличка находится в отсеке для подключения системного конвектора. Если установка осуществляется по монтажной схеме, указание «Позиция» (Поз.:) – это монтажная позиция системного конвектора.

При вопросах по системному конвектору указывайте следующие данные:

- Номер заказа (заказ)
- Номер позиции (поз.)



Пример заводской таблички

► **Знак соответствия нормам ЕС**



► **Знак соответствия нормам РФ**



АГ16

► **Знак соответствия нормам РБ**



## Условия

### ► Специальные знания

Установку этого устройства могут осуществлять только специализированные предприятия, предоставляющие гарантию на квалифицированную установку и первичный ввод в эксплуатацию.

При установке следует соблюдать самые актуальные версии действующих директив и предписаний.

Электро-монтажные работы проводятся в соответствии с действующими положениями VDE (Союз немецких электротехников), а также предписаниями местного предприятия энергоснабжения. Настоящее руководство предполагает наличие специальных знаний, аттестованных посредством соответствующих дипломов государственного образца по одной из следующих специальностей:

- ✓ Специалист по установке электрооборудования/инженер-электронщик
- ✓ Специалист по установке сантехнического, нагревательного и вентиляционного оборудования

в соответствии с официально опубликованными в ФРГ названиями профессий, а также сопоставимыми дипломами об окончании соответствующего учебного заведения в соответствии с правом европейского сообщества.

При создании этой инструкции мы руководствовались уровнем знаний, который соответствует квалификации специалистов из вышеназванных профессиональных направлений. Основные сведения из этих областей по этой причине не приводятся отдельно.

### ► Место монтажа



#### **Внимание!**

Возможны повреждения устройства!

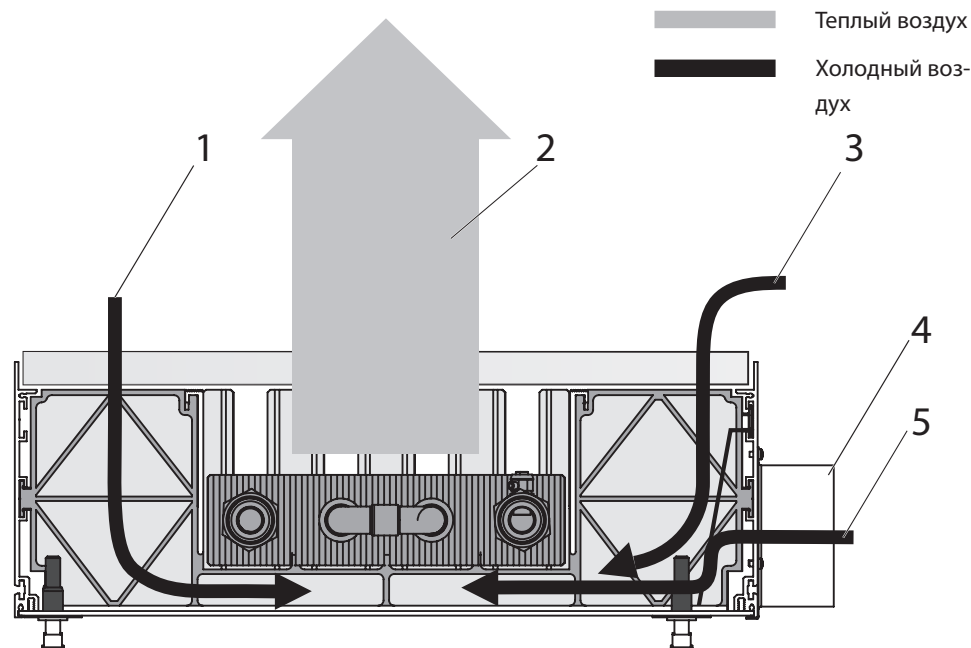
При использовании конвекторов на участках с асфальтовой стяжкой заказчик обязан предусмотреть специальные мероприятия, так как максимальный нагрев деталей системного конвектора не должен превышать 120°C.

Системные конвекторы Möhlenhoff предусмотрены исключительно для горизонтального монтажа в конструкции пола. Системные конвекторы Möhlenhoff типа WLK и WLKP можно встраивать в конструкцию как монолитного, так и двойного пола, а также в полый пол.

## Принцип действия

### ► WLK/WLKP в режиме отопления

Системные конвекторы WLK и WLKP имеют одинаковый принцип действия. Далее он описывается на примере системного конвектора WLK.



Принцип действия на примере WLK

- 1 Падающий со стороны окна холодный воздух
- 2 Нагретый воздух

- 3 Падающий со стороны помещения холодный воздух
- 4 Подключение первичного воздуха
- 5 Первичный воздух

Через патрубок первичного воздуха подается первичный воздух. Подача первичного воздуха осуществляется через внешнюю систему, напр., систему вентиляции. В результате возникающего воздушного потока производится всасывание холодного воздуха со стороны помещения. Дополнительно падает охлажденный воздух со стороны окна. Оба потока холодного воздуха сводятся в нагревательном элементе и обогриваются. Поднимающийся вверх нагретый воздух образует перед окном тепловую стену (экранирование холодного воздуха) и нагревает помещение.

# Монтаж

## ► Подготовка к монтажу

- Снимите упаковку с системного конвектора так, чтобы не повредить при этом прибор.
- Извлеките из лотка конвектора монтажную крышку.
- В отсеке для подключения под монтажной крышкой находятся принадлежности (в соответствии с объемом поставки).
- Окончательно удалять монтажную крышку следует только после полного завершения строительных работ.

## ► Регулирование по высоте



### Внимание!

Возможны повреждения устройства!

Количество юстировочных блоков из комплекта поставки рассчитано только для нивелировки. Для обеспечения свободного перемещения по всей площади под конвектор подкладывается прочный на сжатие наполнитель или тепло- и звукоизоляционный материал/ увеличивается количество юстировочных блоков (см. «Свободное перемещение/восприятие нагрузки людей»).

Для регулирования по высоте и нивелировки используются юстировочные блоки. В зависимости от исполнения они пригодны для внешнего или внутреннего монтажа. При монтаже с внутренними юстировочными блоками JBI дополнительно требуется траверса. В комплект поставки на WLK/WLKP входит всего шесть внешних юстировочных ножек JBA (стандартная поставка) или две траверсы и четыре внутренние юстировочные ножки:



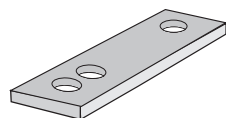
• Внешний с ножкой JBA 8.80



• Внешний с фиксатором JBA 8.80



• Внутренний с ножкой JBI 8.80



• Траверса

## ► Свободное перемещение/ восприятие нагрузки людей

Количество юстировочных блоков из комплекта поставки рассчитано только для нивелировки. Для свободного перемещения/ восприятия нагрузки людей без подкладки по всей площади действуют следующие нормы:

- ✓ с JBA: рассчитан на свободное перемещение/ восприятие нагрузки людей до 130 кг/м, если расстояние A составляет макс. 500 мм.
- ✓ с JBA: рассчитан на свободное перемещение/ восприятие нагрузки людей до 180 кг/м, если расстояние A составляет макс. 400 мм.
- ✓ с JBI: рассчитан на свободное перемещение/ восприятие нагрузки людей до 205 кг/м, если расстояние A составляет макс. 1180 мм.



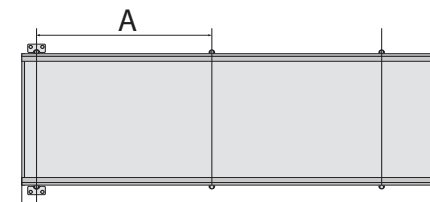
JBA: A = 500 мм



JBA: A = 400 мм



JBI: A = 1180 мм



Вид сверху

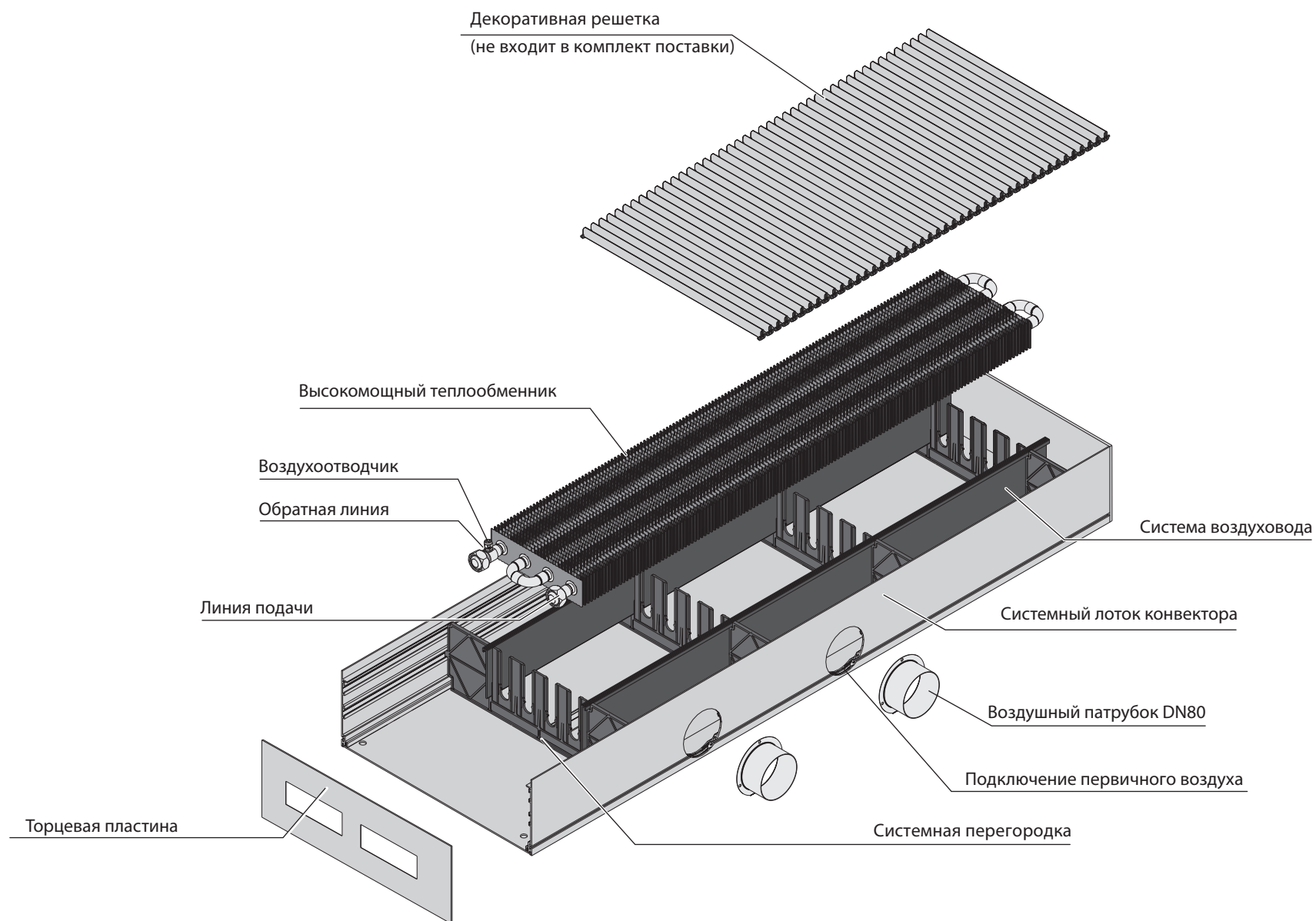
Количество требуемых внешних юстировочных блоков для соответствующей длины конвектора см. в следующих таблицах.

Нагрузка до 130 кг/м				Нагрузка до 180 кг/м			
Длина конвектора	Шт.	Длина конвектора	Шт.	Длина конвектора	Шт.	Длина конвектора	Шт.
1000 мм	6	3250 мм	16	1000 мм	8	3250 мм	20
1250 мм	8	3500 мм	16	1250 мм	10	3500 мм	20
1500 мм	8	3750 мм	18	1500 мм	10	3750 мм	22
1750 мм	10	4000 мм	18	1750 мм	12	4000 мм	22
2000 мм	10	4250 мм	20	2000 мм	12	4250 мм	24
2250 мм	12	4500 мм	20	2250 мм	16	4500 мм	26
2500 мм	12	4750 мм	22	2500 мм	16	4750 мм	26
2750 мм	14	5000 мм	22	2750 мм	16	5000 мм	28
3000 мм	14			3000 мм	18		

Количество требуемых траверс и внутренних юстировочных блоков для соответствующей длины конвектора см. в следующей таблице.

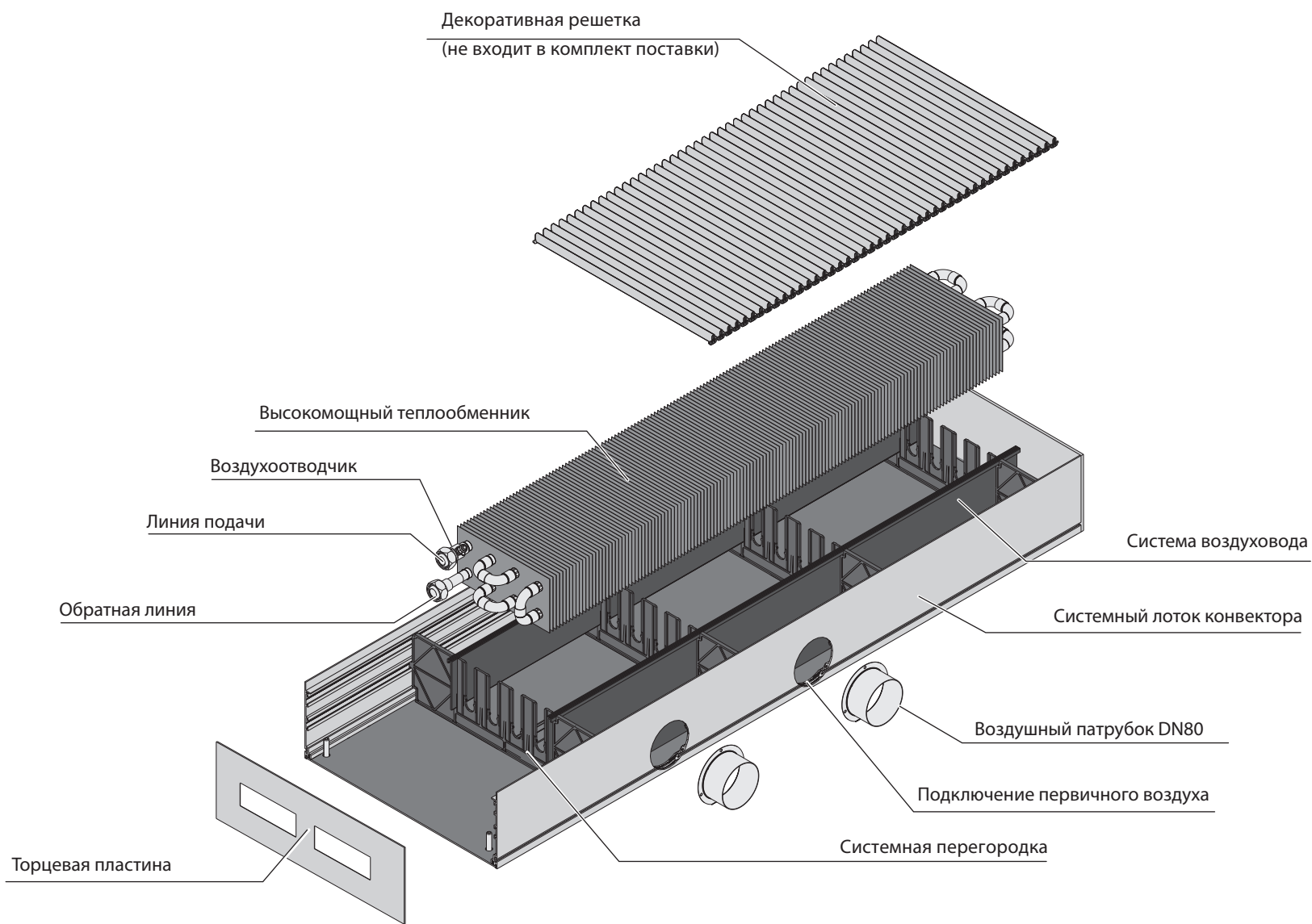
Длина конвектора	Шт.	Длина конвектора	Шт.	Длина конвектора	Шт.	Длина конвектора	Шт.
1000 мм	2	2250 мм	3	3500 мм	4	4750 мм	5
1250 мм	2	2500 мм	4	3750 мм	5	5000 мм	6
1500 мм	3	2750 мм	4	4000 мм	5		
1750 мм	3	3000 мм	4	4250 мм	5		
2000 мм	3	3250 мм	4	4500 мм	5		

► Обзор устройства WLK

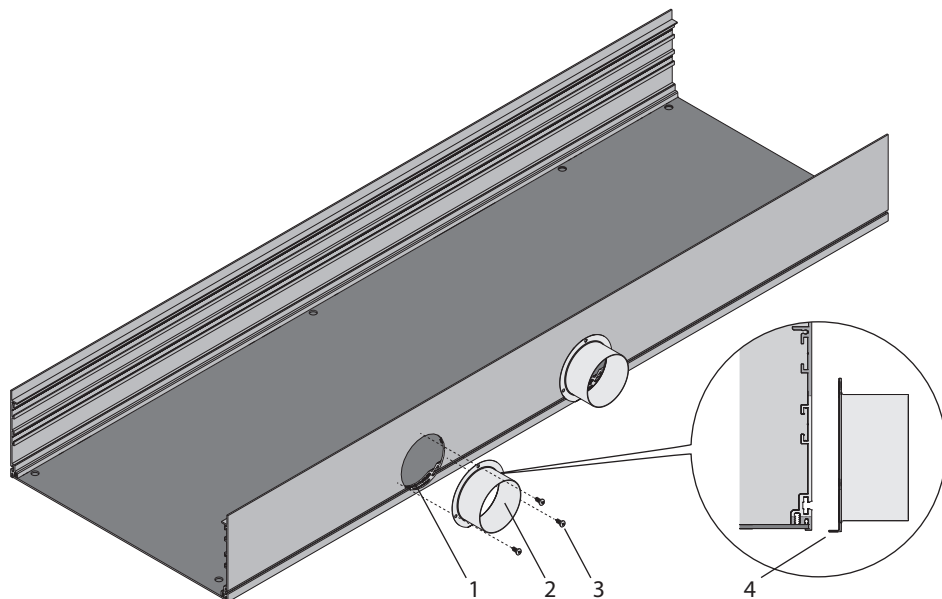




► Обзор устройства WLKP



### ► Монтаж воздушного патрубка



Монтаж и выравнивание воздушного патрубка DN80

- |                            |                            |
|----------------------------|----------------------------|
| 1 Впуск первичного воздуха | 3 Саморез 3,9 x 9,5 мм     |
| 2 Воздушный патрубок DN80  | 4 Упор для монтажных работ |

- Установить воздушный патрубок DN80 поверх впуска первичного воздуха, выровнять заподлицо. Согнутый край предусмотрен как упор для монтажных работ. Упором для монтажных работ задается горизонтальное положение воздушного патрубка DN80, для этого упор должен прилегать заподлицо к днищу системного конвектора.
- Закрепить воздушный патрубок в трех предусмотренных позициях саморезами (3,9 x 9,5 мм). Внимание! Не перекручивайте саморезы, иначе сорвете резьбу!



#### Намек

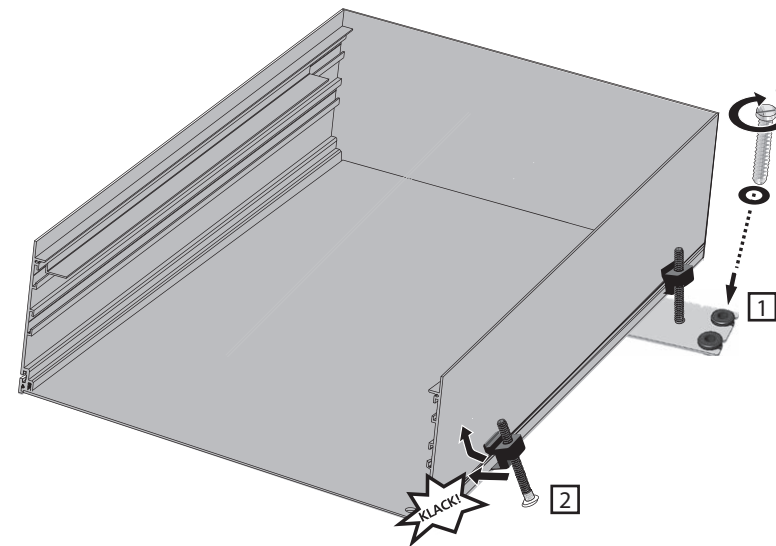
Предварительное сверление крепежных отверстий **не требуется**. Саморезы можно закрутить, напр., шуруповертом с аккумуляторным питанием и подходящей магнитной крестовой битой, слегка надавливая.

### ► Монтаж с внешними юстировочными блоками



#### Внимание!

Возможны повреждения устройства  
Во избежание всплытия корпуса конвектора WLK/WLKP при монтаже в конструкции монолитного и наливного пола мы рекомендуем крепить устройство юстировочными блоками с фиксатором не менее чем в двух предусмотренных точках на несущем полу.



Монтаж внешних юстировочных блоков

- |   |  |
|---|--|
| 1 | Внешний юстировочный блок с фиксатором: прикручивание            |
| 2 | Внешний юстировочный блок с ножкой: защелкивание в профиле лотка |

## ► Монтаж с внутренними юстировочными блоками

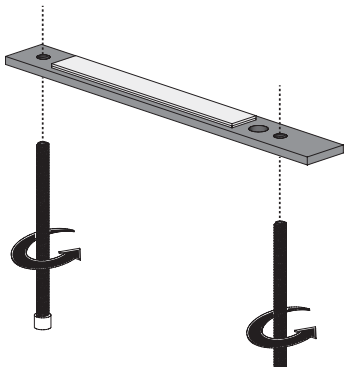


### Внимание!

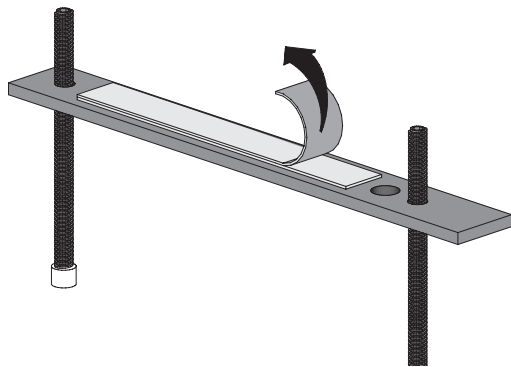
Во избежание всплытия корпуса системного конвектора при монтаже в конструкции монолитного и наливного пола мы рекомендуем крепить устройство в предусмотренных точках на несущем полу.

Количество юстировочных блоков из комплекта поставки рассчитано только для нивелировки. Для обеспечения свободного перемещения/восприятия нагрузки людей следует увеличить количество юстировочных блоков или подложить по всей площади системного конвектора подкладку (см. «Свободное перемещение/восприятие нагрузки людей»).

При монтаже с внутренними юстировочными блоками на нижнюю сторону системного конвектора дополнительно монтируется траверса. При этом возникающие нагрузочные усилия распределяются по всему системному конвектору.

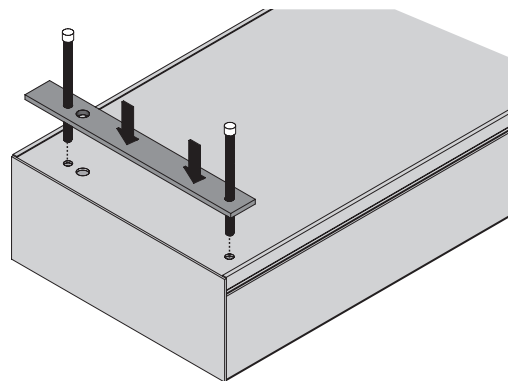


Смонтировать внутренние юстировочные блоки



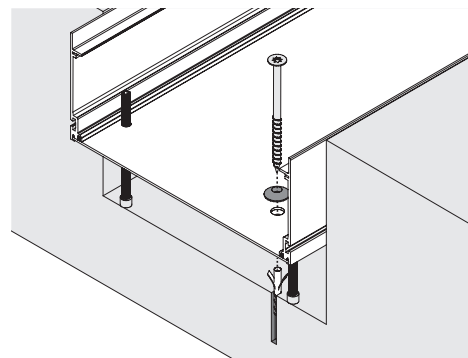
Снять защитную пленку

- Вставить юстировочные блоки в траверсу и вкрутить настолько, чтобы они слегка выступали с другой стороны.
- Снять защитную пленку клейкой лентой. Чтобы клейкая лента хорошо приклеилась, следить за тем, чтобы на поверхности склеивания не было пыли и смазки.

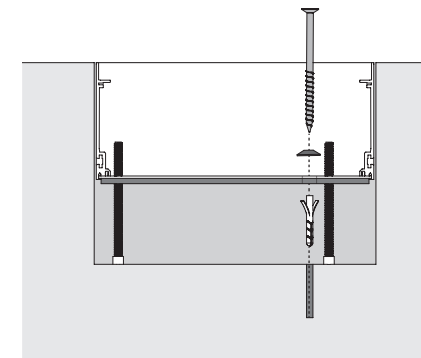


Монтаж траверсы

- Установить траверсу в соответствующее место и хорошо прижать ее. Следить за тем, чтобы она заподлицо прилегала к днищу между кромками боковин.



Фиксация системного конвектора, вид сбоку

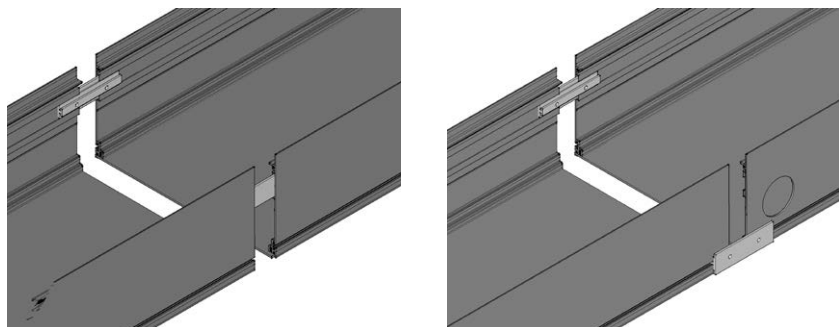


Фиксация системного конвектора, вид спереди

- Шестигранным ключом (4 мм) выровнять системный конвектор до равномерной высоты (см. главу «Выравнивание»).
- Зафиксировать системный конвектор на несущем полу в предусмотренных точках крепления. Для этого использовать дюбель\* и винт с потайной головкой\* достаточной длины (6 мм), а также входящую в комплект поставки втулку под головку винта.

\*не входит в комплект поставки

► **Расширение системы**



Внутренний системный соединитель

Внешний системный соединитель

Системный соединитель (SV) предназначен для объединения двух лотков системного конвектора/ двух частей системного конвектора. Стандартно соединение осуществляется на внутренней стороне. Если внутреннее соединение невозможно, его можно выполнить на внешней стороне. Части конвектора для углового стыка поставляются в виде секций, готовых к сборке, и также соединяются посредством системных соединителей. Число системных соединителей зависит от высоты системного конвектора:

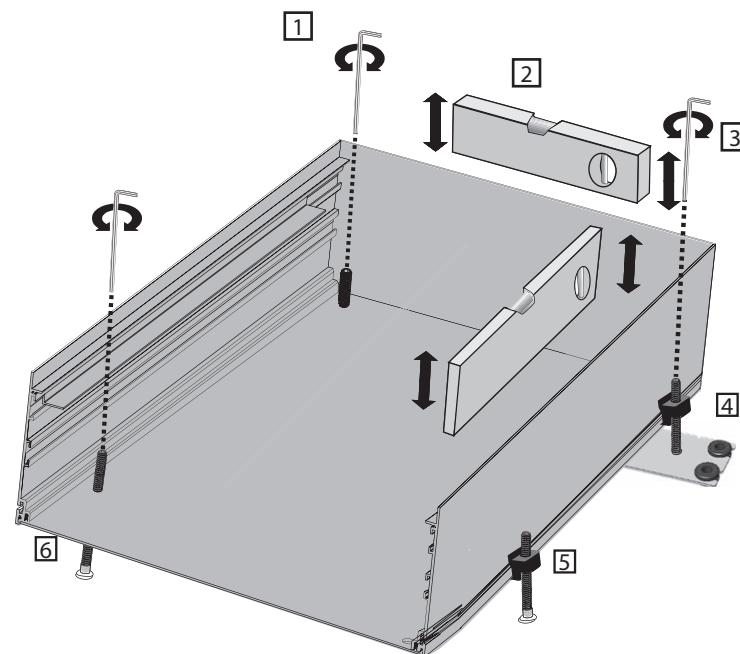
Высота системного конвектора	Число системных соединителей
141 мм	2 комплекта
191 мм	2 комплекта

- Вставить соединители в пазы лотка конвектора.
- Соединить лотки конвектора.
- Зафиксировать соединение стопорными винтами М6 и ключом для внутреннего шестигранника (размер 3).

► **Выравнивание**

Выравнивание для внешних и внутренних юстировочных блоков осуществляется аналогичным способом. Для регулировки юстировочных блоков по высоте потребуется шестигранный ключ (4 мм).

- Повернуть отдельные юстировочные блоки в требуемом направлении.
- Регулировать высоту отдельных юстировочных блоков до полного выравнивания устройства.
- Проверить выравнивание.



Выравнивание системного конвектора

- 1** Внутренний юстировочный блок: регулирование по высоте
- 2** Уровень
- 3** Внешний юстировочный блок: регулирование по высоте
- 4** Внешний юстировочный блок с фиксатором
- 5** Внешний юстировочный блок с ножкой
- 6** Внутренний юстировочный блок

## Гидравлическое подключение

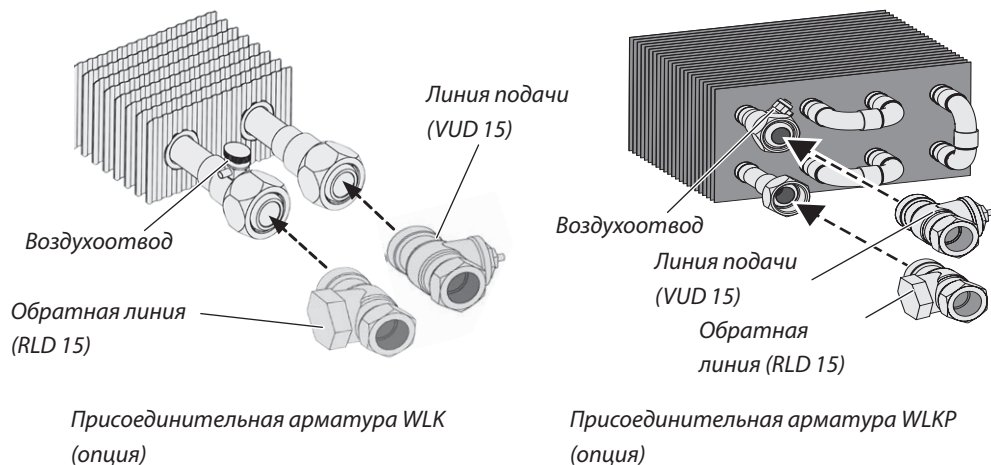


### Внимание!

Возможны повреждения устройства!  
Проводить монтаж присоединительных трубопроводов без механического напряжения. В противном случае возможны прокручивание и срыв патрубков.

Если при монтаже присоединительных трубопроводов используются паяные соединения, обязательно убедиться, что исключено повреждение элементов конвектора из-за жары.

Присоединение трубопровода для приборов серийного исполнения производится на левой торцевой стороне системного конвектора. В зависимости от схемы монтажа патрубки могут находиться в другом месте. Для присоединения труб потребуется присоединительная арматура. Можно использовать присоединительную арматуру VUD/RLD (приобретается дополнительно).



- Винтить VUD 15 в линию подачи отопления, а RLD 15 – в обратную линию отопления.

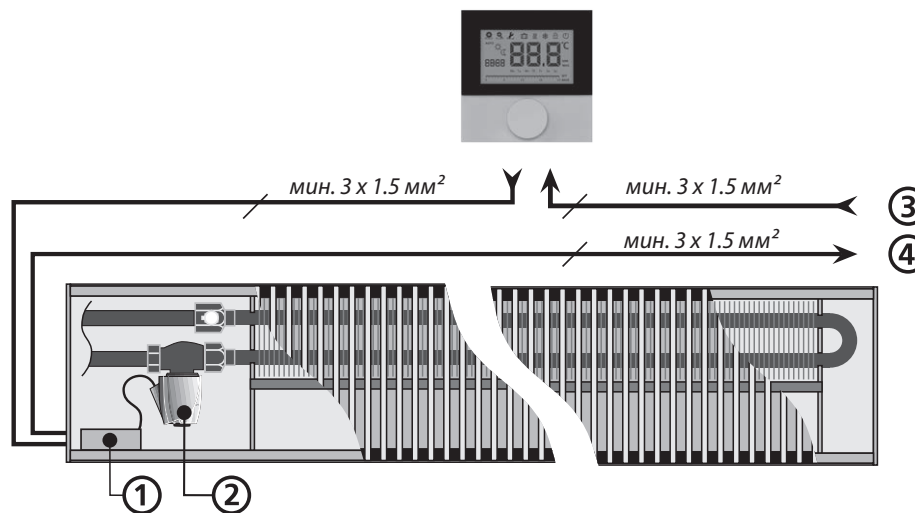
## Электрическое подключение



### Внимание!

Возможны повреждения устройства!  
Учитывать сведения, изложенные в руководстве по монтажу используемого термостата.

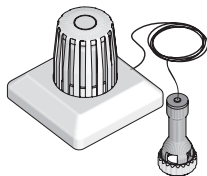
Электрическое подключение в приборах серийного исполнения производится на левой торцевой стороне системного конвектора. В зависимости от схемы монтажа возможна другая позиция. Выполнить подключение, как показано на схеме ниже:



Пример схемы электромонтажа, 230 В

1. Розетка tA23
2. Привод «Альфа»
3. Сетевой подводящий провод
4. При необходимости отводящий провод к другому WLK/WLKP

► Термическое регулирование



Внешний дистанционный термостат FST 2/5

- ✓ Для прокладки капиллярной трубки использовать шланг диаметром не менее 23 мм.
- ✓ Всегда монтировать датчик термостата на скрытой розетке.

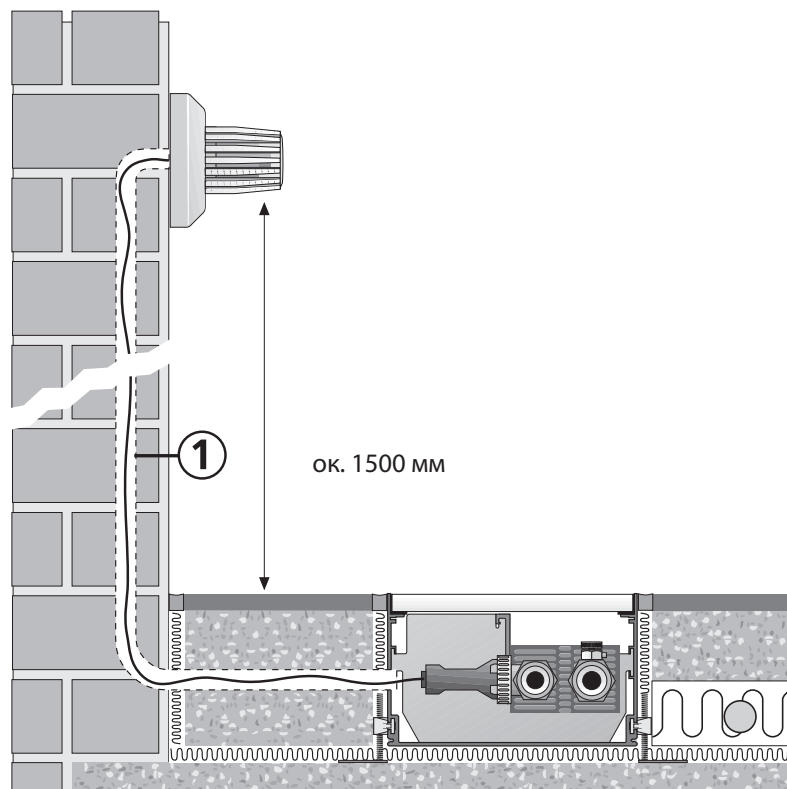


Схема подключения

► Условия ввода в эксплуатацию

При установке были соблюдены все требования и предписания настоящего руководства по монтажу. Кроме того, были выполнены следующие пункты:

**Гидравлическая часть:**

- ✓ Проверены все патрубки (правильное расположение и проверка на герметичность опессовкой).
- ✓ Нагревательный контур промыт и не содержит посторонних примесей.
- ✓ Система правильно заполнена теплоносителем, при необходимости откачен воздух из теплообменников в предусмотренных для этого местах.

**Электрическая часть:**

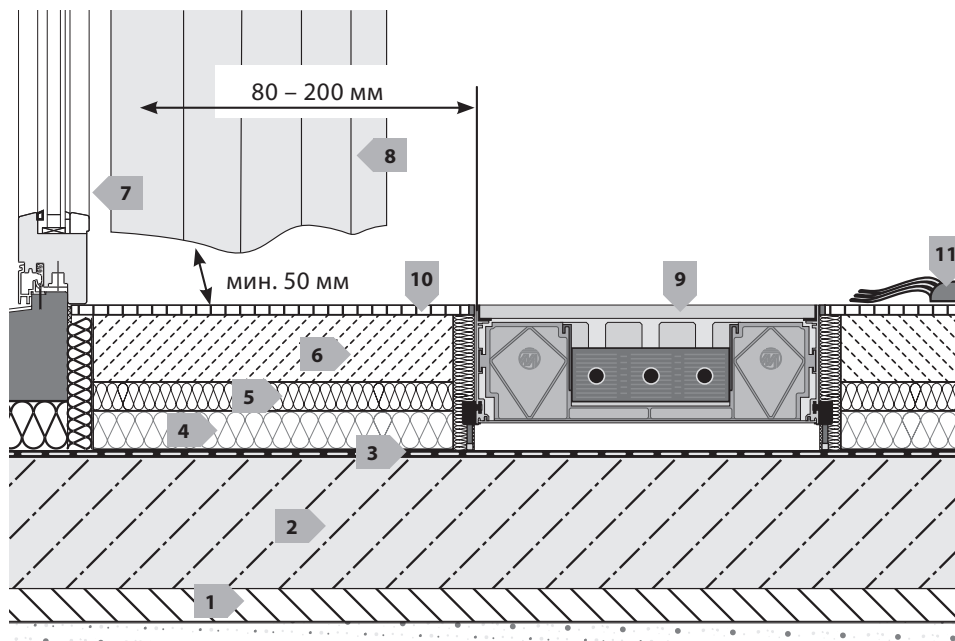
- ✓ Вся проводка и все соединения выполнены с учетом действующих национальных предписаний по установке электрооборудования, а также с учетом сведений, изложенных в настоящем руководстве.
- ✓ Завершена проверка электрической системы управления, включая вводимые стороной заказчика меры защиты.

► Обслуживание/ эксплуатация

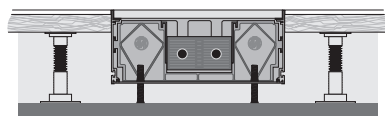
- Включите цепи питания системного конвектора.

Регулятором RD можно установить номинальную температуру. Дальнейшая информация содержится в руководстве по эксплуатации регулятора RD.

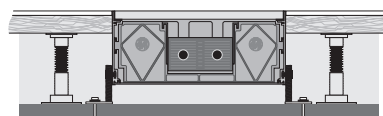
► Информация о стадии планирования



- 1 Подготовительный слой
- 2 Бетонное покрытие
- 3 Заглушение ударного шума
- 4 Теплоизоляция
- 5 Разделительный слой
- 6 Бесшовный пол
- 7 Наружное окно
- 8 Шторы (нельзя вешать над конвектором)
- 9 Конвектор
- 10 Напольное покрытие (например: паркет, мрамор, ковер)
- 11 Ковер (не должен покрывать системный конвектор)



внутренние юстировочные ножки JBI



внешние юстировочные ножки JBA

**1. Указания к стадии планирования и установки**

- Измерения на месте для предусмотрения инженерно-технических отклонений.
- Системный конвектор встраивается в бесшовный пол при учетывании строительных монтажных требований и норм.
- Для полной защиты от холода вдоль остекленных площадей внутрипольный конвектор должен покрывать общую длину окна.
- Внутрипольный конвектор должен быть в любое время доступен для возможных технических работ.
- Электропроводка подводится в пустой трубе к стороне подсоединений.
- Необходимо учитывать расстояние между конвектором и окном, если там будут висеть шторы: они не должны закрывать конвектор.
- Монтажное покрытие можно удалить только после завершения всех строительных мер, декоративную решетку в течение этого времени необходимо хранить в защищенном месте.

**2. Позиционирование и регулировка**

- Видимый верхний край монтажного покрытия - окончательный размер для пола (напольные покрытия, как паркет, мрамор, ковер).
- Конвектор устанавливается в соответствии с высотой прокладываемого позже пола. Для этого имеются внутренние (например, со стороны окна) и внешние (со стороны помещения) юстировочные ножки. Последние следует закрепить на необработанном полу для предупреждения смещения системного конвектора.
- При больших высотах встраивания необходимо подложить под конвектор прочные, заглушающие шумы прокладки.

**3. Указания для полов (двойных полов)**

- При монтаже в двойном полу требуется открытый монтаж (см. Полную проходимость).
- Для предупреждения смещения конвектор фиксируется с помощью юстировочных ножек на необработанном полу.

**4. Объединенная установка системных конвекторов**

- Соединение внутрипольных конвекторов осуществляется с помощью системных соединителей.

## 5. Подсоединение конвектора

- В обычных случаях подключение трубопроводов производится с левой стороны с направлением взгляда к окну (см. точечные маркировки на монтажном покрытии).
- Электроподключение производится в соответствии с приложенным Руководством по установке для данного типа конвекторов.
- Указания по электроподключению в одиночном и параллельном режиме смотрите в соответствующем разделе.

## 6. Бесшовный пол

- Использование краевой звукоизоляции: бесшовные полы и полы, особенно паркет, могут из-за своих термических свойств сдавить внутривольный конвектор. Примите меры предосторожности, например, компенсационный зазор.
- Горячий бесшовный пол: с соответствующими определенными видами бесшовного пола, например, горячим (240°C) необходимо принять меры предосторожности, чтобы системный конвектор никогда не подвергался нагреву более 120°C.

## 7. По окончании строительных работ

- Положите декоративную решетку только по окончании всех строительных работ.
- Удалите монтажное покрытие.
- Раскатайте рулонную решетку рядом с конвектором и отрежьте с помощью универсального ножа требуемую длину.
- Линейные решетки производятся по требуемым размерам

## ► Техническое обслуживание/ чистка

Интервалы очистки	ESK	WLK	WLKP	QSK	QSK HK	Процедуру см. в инструкции по техническому обслуживанию и уходу
	Данные в месяцах					
Декоративная решетка	6	6	6	6	6	Пункт 1
Визуальный контроль	6	6	6	6	6	Пункт 2
Воздуховоды	6	6	6	6	6	Пункт 3
Теплообменник	12	12	12	12	6	Пункт 4



### Предупреждение!

Опасность поражения электрическим током!

Все работы по техническому обслуживанию и уходу системного конвектора проводятся в обесточенном состоянии, в особенности, если предполагается влажная очистка или мойка! Поэтому все сетевые предохранители следует выключать.



### Осторожно!

Горячая поверхность!

В зависимости от режима работы, теплообменник может быть горячим. При проведении работ по техобслуживанию и ремонту вблизи теплообменника убедиться, что он не горячий. При необходимости отключить системный конвектор и дать ему остыть.



### Предупреждение!

Опасность получения травм!

При проведении работ по техническому обслуживанию и ремонту необходимо исключить доступ людей или животных к открытой системе конвектора.



Нижеописанные работы (1–3) могут выполняться как самим пользователем, так и специализированным предприятием:

### 1. Чистка декоративной решетки

#### Сухая чистка

Регулярно очищать рабочий участок декоративной решетки пылесосом.

#### Влажная очистка

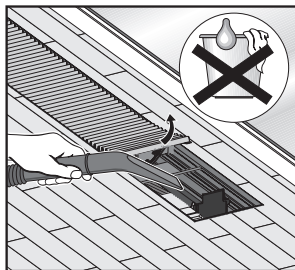
- Извлеките декоративную решетку из системного конвектора и уложить/раскатать ее на месте, где ее можно хорошо вымыть. Для мойки использовать обычное бытовое моющее средство и при необходимости мягкую щетку (например, щетку для мойки автомобиля). После промывки и сушки снова установить декоративную решетку в системный конвектор.
- Только декоративная рулонная решетка: при необходимости снять имеющиеся фиксаторы. Скатать рулонную решетку, сильно не перегибая ее. Декоративную рулонную решетку можно мыть в посудомоечной машине при температуре 60°C с использованием обычных моющих средств для посудомоечных машин. После мойки снова установить рулонную решетку, при необходимости установить фиксаторы.

### 2. Визуальный контроль

Извлеките декоративную решетку и проверьте гидравлические патрубки. При выявлении выступившей жидкости обратиться в специализированное предприятие.

### 3. Чистка и контроль воздухопроводов

Чтобы почистить воздухопровод, необходимо убрать декоративную решетку. Для ручной чистки доступных участков воздухопровода мы рекомендуем использовать сухую ветошь. Труднодоступные участки (например, лоток системного конвектора) можно почистить пылесосом (см. рисунок). Дополнительно можно использовать мягкую малярную кисть. Твердый налет можно удалить влажной салфеткой. После завершения чистки снова установить декоративную решетку.



### 4. Чистка теплообменника

Чтобы почистить теплообменник, необходимо убрать декоративную решетку. Для чистки используется пылесос с соответствующей насадкой и малярная кисть с длинной щетиной. После завершения чистки снова установить декоративную решетку.

## ► Хранение руководства



Всем специалистам, привлекаемым к монтажу, подключению и вводу в эксплуатацию WSK/WSKP, для выполнения своих работ требуется информация из настоящего руководства. Поэтому убедитесь, что после завершения отдельных этапов работ настоящее руководство передается дальше для дальнейшего использования.

В рамках акта приемки-передачи системы предоставьте следующим пользователям один экземпляр настоящего руководства как контрольный документ, так как в нем содержатся важные инструкции по техническому обслуживанию и уходу за системой.

## Контакт

### ► Адрес

ООО Системные конвекторы

Россия 141351, Московская обл.

Сергиево-Посадский р-он, д. Жучки, д. 2-Ж

Веб-сайт: [www.mohlenhoff.pro](http://www.mohlenhoff.pro)

### ► Служба технической поддержки

Понедельник – пятница: 9:00-18:00

8 800 222 72 33

### ► Авторское право

Настоящее руководство защищено законом об авторском праве. Все права сохранены. Полное либо частичное копирование, тиражирование, сокращение или иное воспроизведение (как механическое, так и электронное) настоящего руководства без предварительного согласия производителя запрещены. Используемая информация тщательно проверена и подобрана с должной добросовестностью.

## Комплектующие

### ► Регулировочная техника 24 В/ 230 В с ЖК-дисплеем



RD 20203-10-292, RD 40203-10-292

Терморегулятор тип «Стандарт» 24В/230В  
с ЖК дисплеем для отопления;

Переключаемая мощность: макс.5 приводов Альфа  
Выбор режима («День», «Ночь» или «Автоматический»);  
Работает с NC сервоприводами;  
Диапазон устанавливаемых температур от 5 до 30 °С с шагом 0.2 °С  
Диапазон чувствительности к температуре от 0 до 40 °С  
Коммутационная способность - 1А(омич.нагрузка)  
Размеры 86x86x31мм



RD 25203-40-292, RD 45203-40-292

Терморегулятор тип «Комфорт» 24В/230В  
с ЖК дисплеем для отопления/охлаждения;

Переключаемая мощность: макс.5 приводов Альфа  
Работает как с NC, так и с NO сервоприводами;  
Выбор режима («День», «Ночь» или «Автоматический»);  
Диапазон устанавливаемых температур от 5 до 30 °С с шагом 0.2 °С  
Диапазон чувствительности к температуре от 0 до 40 °С  
Подсветка дисплея;  
Ежедневное и еженедельное программирование;  
Коммутационная способность - 1А(омич.нагрузка)  
86x86x31мм



RD 25203-60-292, RD 45203-60-292

Терморегулятор тип «Контроль» 24В/230В  
с ЖК дисплеем для отопления/охлаждения;

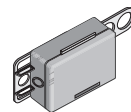
Переключаемая мощность: макс.5 приводов Альфа  
Работает как с NC, так и с NO сервоприводами;  
Выбор режима («День», «Ночь» или «Автоматический»);  
Диапазон устанавливаемых температур от 5 до 30 °С с шагом 0.2 °С  
Диапазон чувствительности к температуре от 0 до 40 °С  
Подсветка дисплея;  
Ежедневное и еженедельное программирование;  
Подключение датчика «теплого» пола или внешнего комнатного дат-  
чика;  
Коммутационная способность - 1А(омич.нагрузка)  
86x86x31мм

### ► Термoeлектрический сервопривод



AA 2004-80-02, AA 4004-80-02

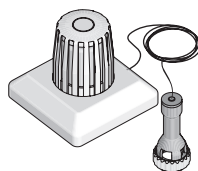
Пригонка на вентиль посредством адаптера  
(включая адаптер VA 80)  
Функция First-Open  
Монтаж путём насадки  
100 % защита от негерметичных клапанов



tA 23

Розетка  
Розетка для электроподключения для сервопривода и регулятора  
Альфа RD с ЖК-дисплеем

### ► Дистанционный термостат



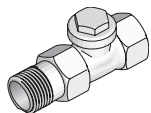
*FST 2/5*  
*FST 2/5 – жидкостный термостат с капиллярной трубкой длиной 2 или 5 м и регулируемым диапазоном номинальных значений от 8 до 27 °C.*

### ► Ручная регулировка



*HR*  
*Рукоятка ручного регулирования для VUD 15*

### ► Присоединительная арматура



*RLD 15*  
*Резьбовое крепление для обратной трубы проходной формы*



*VUD 15* Нижняя часть вентильного терморегулятора проходной формы с предварительной настройкой DN 15 (1/2")

### ► Декоративная решетка

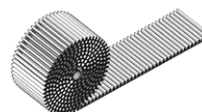


#### Совет

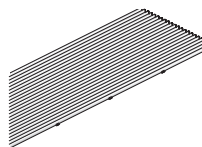
---

Декоративная решетка не входит в комплект поставки, а заказывается/поставляется по отдельному заказу.

---



*Декоративная рулонная решетка*



*Декоративная линейная решетка*

### ► Юстировочные ножки



*Внутренние юстировочные ножки 8.80*

► Табл.1 Номинальный тепловой поток конвекторов WLK/WLKP

Обозначения конвектора	Размеры, мм		Номинальный тепловой поток Q <sub>н</sub> при ΔT=70°C, Вт, по методике испытаний НИИ Сантехники, август 2018	Номинальный тепловой поток Q <sub>н</sub> при ΔT=70°C, Вт, по EIN 442, DIN 4704-4-5-199-10, данные с программы syskon	Обозначения конвектора	Размеры, мм		Номинальный тепловой поток Q <sub>н</sub> при ΔT=70°C, Вт, по методике испытаний НИИ Сантехники, август 2018	Номинальный тепловой поток Q <sub>н</sub> при ΔT=70°C, Вт, по EIN 442, DIN 4704-4-5-199-10, данные с программы syskon
	Длина L	Глубина B				Длина L	Глубина B		
WLK 180-140-1000	1000	180	353	323	WLKP 180-140-1000	1000	180	373	419
WLK 180-140-1250	1250	180	471	431	WLKP 180-140-1250	1250	180	498	559
WLK 180-140-1500	1500	180	588	539	WLKP 180-140-1500	1500	180	623	700
WLK 180-140-1750	1750	180	706	647	WLKP 180-140-1750	1750	180	748	839
WLK 180-140-2000	2000	180	824	754	WLKP 180-140-2000	2000	180	873	979
WLK 180-140-2250	2250	180	942	862	WLKP 180-140-2250	2250	180	998	1120
WLK 180-140-2500	2500	180	1059	970	WLKP 180-140-2500	2500	180	1123	1260
WLK 180-140-2750	2750	180	1177	1078	WLKP 180-140-2750	2750	180	1248	1399
WLK 180-140-3000	3000	180	1295	1185	WLKP 180-140-3000	3000	180	1373	1540
WLK 180-140-3250	3250	180	1413	1293	WLKP 180-140-3250	3250	180	1498	1680
WLK 180-140-3500	3500	180	1530	1401	WLKP 180-140-3500	3500	180	1623	1820
WLK 180-140-3750	3750	180	1648	1509	WLKP 180-140-3750	3750	180	1748	1961
WLK 180-140-4000	4000	180	1766	1616	WLKP 180-140-4000	4000	180	1873	2100
WLK 180-140-4250	4250	180	1884	1724	WLKP 180-140-4250	4250	180	1998	2240
WLK 180-140-4500	4500	180	2001	1832	WLKP 180-140-4500	4500	180	2123	2379
WLK 180-140-4750	4750	180	2119	1940	WLKP 180-140-4750	4750	180	2248	2520
WLK 180-140-5000	5000	180	2237	2047	WLKP 180-140-5000	5000	180	2373	2660
WLK 320-140-1000	1000	320	519	618	WLKP 320-140-1000	1000	320	540	609
WLK 320-140-1250	1250	320	692	824	WLKP 320-140-1250	1250	320	720	812
WLK 320-140-1500	1500	320	864	1030	WLKP 320-140-1500	1500	320	900	1014
WLK 320-140-1750	1750	320	1038	1236	WLKP 320-140-1750	1750	320	1080	1216
WLK 320-140-2000	2000	320	1210	1442	WLKP 320-140-2000	2000	320	1260	1419
WLK 320-140-2250	2250	320	1383	1648	WLKP 320-140-2250	2250	320	1440	1622
WLK 320-140-2500	2500	320	1556	1854	WLKP 320-140-2500	2500	320	1620	1824
WLK 320-140-2750	2750	320	1729	2060	WLKP 320-140-2750	2750	320	1800	2027
WLK 320-140-3000	3000	320	1901	2265	WLKP 320-140-3000	3000	320	1980	2229
WLK 320-140-3250	3250	320	2075	2471	WLKP 320-140-3250	3250	320	2160	2431
WLK 320-140-3500	3500	320	2247	2677	WLKP 320-140-3500	3500	320	2340	2634
WLK 320-140-3750	3750	320	2421	2883	WLKP 320-140-3750	3750	320	2520	2837
WLK 320-140-4000	4000	320	2593	3089	WLKP 320-140-4000	4000	320	2700	3040
WLK 320-140-4250	4250	320	2766	3295	WLKP 320-140-4250	4250	320	2880	3243
WLK 320-140-4500	4500	320	2939	3501	WLKP 320-140-4500	4500	320	3060	3444
WLK 320-140-4750	4750	320	3112	3707	WLKP 320-140-4750	4750	320	3240	3647
WLK 320-140-5000	5000	320	3284	3913	WLKP 320-140-5000	5000	320	3420	3850

Обозначения конвектора	Размеры, мм		Номинальный тепловой поток Q <sub>н</sub> при ΔT=70°C, Вт, по методике испытаний НИИ Сантехники, август 2018	Номинальный тепловой поток Q <sub>н</sub> при ΔT=70°C, Вт, по EИN 442, DIN 4704-4-5-199-10, данные с программы syskon	Обозначения конвектора	Размеры, мм		Номинальный тепловой поток Q <sub>н</sub> при ΔT=70°C, Вт, по методике испытаний НИИ Сантехники, август 2018	Номинальный тепловой поток Q <sub>н</sub> при ΔT=70°C, Вт, по EИN 442, DIN 4704-4-5-199-10, данные с программы syskon
	Длина L	Глубина B				Длина L	Глубина B		
WLK 410-140-1000	1000	410	711	760	WLKP 410-140-1000	1000	410	752	843
WLK 410-140-1250	1250	410	948	1013	WLKP 410-140-1250	1250	410	1003	1122
WLK 410-140-1500	1500	410	1185	1266	WLKP 410-140-1500	1500	410	1254	1402
WLK 410-140-1750	1750	410	1422	1519	WLKP 410-140-1750	1750	410	1505	1683
WLK 410-140-2000	2000	410	1660	1772	WLKP 410-140-2000	2000	410	1756	1962
WLK 410-140-2250	2250	410	1897	2025	WLKP 410-140-2250	2250	410	2007	2243
WLK 410-140-2500	2500	410	2134	2279	WLKP 410-140-2500	2500	410	2258	2522
WLK 410-140-2750	2750	410	2371	2532	WLKP 410-140-2750	2750	410	2509	2803
WLK 410-140-3000	3000	410	2608	2785	WLKP 410-140-3000	3000	410	2760	3083
WLK 410-140-3250	3250	410	2845	3038	WLKP 410-140-3250	3250	410	3011	3364
WLK 410-140-3500	3500	410	3083	3291	WLKP 410-140-3500	3500	410	3262	3643
WLK 410-140-3750	3750	410	3320	3545	WLKP 410-140-3750	3750	410	3513	3924
WLK 410-140-4000	4000	410	3557	3798	WLKP 410-140-4000	4000	410	3764	4203
WLK 410-140-4250	4250	410	3794	4051	WLKP 410-140-4250	4250	410	4015	4484
WLK 410-140-4500	4500	410	4031	4304	WLKP 410-140-4500	4500	410	4266	4764
WLK 410-140-4750	4750	410	4269	4557	WLKP 410-140-4750	4750	410	4517	5044
WLK 410-140-5000	5000	410	4506	4810	WLKP 410-140-5000	5000	410	4768	5325

Номинальный тепловой поток Q<sub>н</sub>, Вт, конвекторов WLK и WLKP высотой 190мм рекомендуется определять по формуле

$$Q_{н\text{у}} = Q_{н\text{д}} (H=140\text{мм}) \times 1,12$$

где Q<sub>н</sub> (H=140мм), Вт - номинальный тепловой поток соответствующего по длине конвектора WLK и WLKP высотой 140мм

► Табл.2. Масса конвекторов WLK/WLKP без упаковки

Тип	Вес (кг)
WLK 180-140-1000	6,0
WLK 180-140-1250	8,0
WLK 180-140-1500	9,0
WLK 180-140-1750	11,0
WLK 180-140-2000	13,0
WLK 180-140-2250	14,0
WLK 180-140-2500	16,0
WLK 180-140-2750	17,0
WLK 180-140-3000	19,0
WLK 180-140-3250	20,0
WLK 180-140-3500	22,0
WLK 180-140-3750	24,0
WLK 180-140-4000	25,0
WLK 180-140-4250	27,0
WLK 180-140-4500	28,0
WLK 180-140-4750	30,0
WLK 180-140-5000	32,0
WLK 180-190-1000	8,0
WLK 180-190-1250	9,5
WLK 180-190-1500	11,5
WLK 180-190-1750	13,5
WLK 180-190-2000	15,0
WLK 180-190-2250	17,0
WLK 180-190-2500	19,0
WLK 180-190-2750	21,0
WLK 180-190-3000	23,0
WLK 180-190-3250	25,0
WLK 180-190-3500	27,0
WLK 180-190-3750	28,5
WLK 180-190-4000	31,0
WLK 180-190-4250	32,5
WLK 180-190-4500	34,5
WLK 180-190-4750	36,0
WLK 180-190-5000	38,0

Тип	Вес (кг)
WLK 260-140-1000	8,0
WLK 260-140-1250	10,0
WLK 260-140-1500	12,0
WLK 260-140-1750	14,0
WLK 260-140-2000	16,0
WLK 260-140-2250	18,0
WLK 260-140-2500	20,0
WLK 260-140-2750	22,0
WLK 260-140-3000	24,0
WLK 260-140-3250	26,0
WLK 260-140-3500	28,0
WLK 260-140-3750	30,0
WLK 260-140-4000	32,0
WLK 260-140-4250	34,0
WLK 260-140-4500	36,0
WLK 260-140-4750	38,0
WLK 260-140-5000	40,0
WLK 260-190-1000	9,0
WLK 260-190-1250	11,5
WLK 260-190-1500	14,0
WLK 260-190-1750	16,0
WLK 260-190-2000	18,5
WLK 260-190-2225	21,0
WLK 260-190-2500	23,0
WLK 260-190-2750	25,0
WLK 260-190-3000	27,5
WLK 260-190-3250	30,0
WLK 260-190-3500	32,0
WLK 260-190-3750	34,5
WLK 260-190-4000	37,0
WLK 260-190-4250	39,0
WLK 260-190-4500	41,0
WLK 260-190-4750	43,5
WLK 260-190-5000	46,0

Тип	Вес (кг)
WLK 320-140-1000	9,0
WLK 320-140-1250	11,5
WLK 320-140-1500	13,5
WLK 320-140-1750	16,0
WLK 320-140-2000	18,0
WLK 320-140-2250	20,5
WLK 320-140-2500	22,5
WLK 320-140-2750	25,0
WLK 320-140-3000	27,0
WLK 320-140-3250	29,0
WLK 320-140-3500	31,5
WLK 320-140-3750	34,0
WLK 320-140-4000	36,0
WLK 320-140-4250	38,5
WLK 320-140-4500	40,5
WLK 320-140-4750	43,0
WLK 320-140-5000	45,0
WLK 320-190-1000	10,0
WLK 320-190-1250	12,5
WLK 320-190-1500	15,0
WLK 320-190-1750	17,5
WLK 320-190-2000	20,0
WLK 320-190-2250	22,5
WLK 320-190-2500	25,0
WLK 320-190-2750	27,5
WLK 320-190-3000	30,0
WLK 320-190-3250	32,5
WLK 320-190-3500	35,0
WLK 320-190-3750	37,5
WLK 320-190-4000	40,0
WLK 320-190-4250	42,5
WLK 320-190-4500	45,0
WLK 320-190-4750	47,5
WLK 320-190-5000	50,0

Тип	Вес (кг)
WLK 410-140-1000	10,5
WLK 410-140-1250	13,5
WLK 410-140-1500	16,0
WLK 410-140-1750	18,5
WLK 410-140-2000	21,0
WLK 410-140-2250	24,0
WLK 410-140-2500	26,5
WLK 410-140-2750	29,0
WLK 410-140-3000	31,5
WLK 410-140-3250	34,5
WLK 410-140-3500	38,0
WLK 410-140-3750	39,5
WLK 410-140-4000	42,0
WLK 410-140-4250	45,0
WLK 410-140-4500	47,5
WLK 410-140-4750	50,0
WLK 410-140-5000	52,5
WLK 410-190-1000	12,0
WLK 410-190-1250	15,0
WLK 410-190-1500	18,0
WLK 410-190-1750	21,0
WLK 410-190-2000	24,0
WLK 410-190-2250	27,0
WLK 410-190-2500	30,0
WLK 410-190-2750	33,0
WLK 410-190-3000	36,0
WLK 410-190-3250	39,0
WLK 410-190-3500	42,0
WLK 410-190-3750	45,0
WLK 410-190-4000	48,0
WLK 410-190-4250	51,0
WLK 410-190-4500	54,0
WLK 410-190-4750	57,0
WLK 410-190-5000	60,0

Тип	Вес (кг)
WLKP 180-140-1000	7,0
WLKP 180-140-1250	9,3
WLKP 180-140-1500	10,5
WLKP 180-140-1750	12,8
WLKP 180-140-2000	15,0
WLKP 180-140-2250	16,3
WLKP 180-140-2500	18,5
WLKP 180-140-2750	19,8
WLKP 180-140-3000	22,0
WLKP 180-140-3250	23,3
WLKP 180-140-3500	25,5
WLKP 180-140-3750	27,8
WLKP 180-140-4000	29,0
WLKP 180-140-4250	31,3
WLKP 180-140-4500	32,5
WLKP 180-140-4750	34,8
WLKP 180-140-5000	37,0
WLKP 180-190-1000	9,0
WLKP 180-190-1250	10,8
WLKP 180-190-1500	13,0
WLKP 180-190-1750	15,3
WLKP 180-190-2000	17,0
WLKP 180-190-2250	19,3
WLKP 180-190-2500	21,5
WLKP 180-190-2750	23,8
WLKP 180-190-3000	26,0
WLKP 180-190-3250	28,3
WLKP 180-190-3500	30,5
WLKP 180-190-3750	32,3
WLKP 180-190-4000	35,0
WLKP 180-190-4250	36,8
WLKP 180-190-4500	39,0
WLKP 180-190-4750	40,8
WLKP 180-190-5000	43,0

Тип	Вес (кг)
WLKP 260-140-1000	9,0
WLKP 260-140-1250	11,3
WLKP 260-140-1500	13,5
WLKP 260-140-1750	15,8
WLKP 260-140-2000	18,0
WLKP 260-140-2250	20,3
WLKP 260-140-2500	22,5
WLKP 260-140-2750	24,8
WLKP 260-140-3000	27,0
WLKP 260-140-3250	29,3
WLKP 260-140-3500	31,5
WLKP 260-140-3750	33,8
WLKP 260-140-4000	36,0
WLKP 260-140-4250	38,3
WLKP 260-140-4500	40,5
WLKP 260-140-4750	42,8
WLKP 260-140-5000	45,0
WLKP 260-190-1000	10,0
WLKP 260-190-1250	12,8
WLKP 260-190-1500	15,5
WLKP 260-190-1750	17,8
WLKP 260-190-2000	20,5
WLKP 260-190-2225	23,3
WLKP 260-190-2500	25,5
WLKP 260-190-2750	27,8
WLKP 260-190-3000	30,5
WLKP 260-190-3250	33,3
WLKP 260-190-3500	35,5
WLKP 260-190-3750	38,3
WLKP 260-190-4000	41,0
WLKP 260-190-4250	43,3
WLKP 260-190-4500	45,5
WLKP 260-190-4750	48,3
WLKP 260-190-5000	51,0

Тип	Вес (кг)
WLKP 320-140-1000	10,0
WLKP 320-140-1250	12,8
WLKP 320-140-1500	15,0
WLKP 320-140-1750	17,8
WLKP 320-140-2000	20,0
WLKP 320-140-2250	22,8
WLKP 320-140-2500	25,0
WLKP 320-140-2750	27,8
WLKP 320-140-3000	30,0
WLKP 320-140-3250	32,3
WLKP 320-140-3500	35,0
WLKP 320-140-3750	37,8
WLKP 320-140-4000	40,0
WLKP 320-140-4250	42,8
WLKP 320-140-4500	45,0
WLKP 320-140-4750	47,8
WLKP 320-140-5000	50,0
WLKP 320-190-1000	11,0
WLKP 320-190-1250	13,8
WLKP 320-190-1500	16,5
WLKP 320-190-1750	19,3
WLKP 320-190-2000	22,0
WLKP 320-190-2250	24,8
WLKP 320-190-2500	27,5
WLKP 320-190-2750	30,3
WLKP 320-190-3000	33,0
WLKP 320-190-3250	35,8
WLKP 320-190-3500	38,5
WLKP 320-190-3750	41,3
WLKP 320-190-4000	44,0
WLKP 320-190-4250	46,8
WLKP 320-190-4500	49,5
WLKP 320-190-4750	52,3
WLKP 320-190-5000	55,0

Тип	Вес (кг)
WLKP 410-140-1000	11,5
WLKP 410-140-1250	14,8
WLKP 410-140-1500	17,5
WLKP 410-140-1750	20,3
WLKP 410-140-2000	23,0
WLKP 410-140-2250	26,3
WLKP 410-140-2500	29,0
WLKP 410-140-2750	31,8
WLKP 410-140-3000	34,5
WLKP 410-140-3250	37,8
WLKP 410-140-3500	41,5
WLKP 410-140-3750	43,3
WLKP 410-140-4000	46,0
WLKP 410-140-4250	49,3
WLKP 410-140-4500	52,0
WLKP 410-140-4750	54,8
WLKP 410-140-5000	57,5
WLKP 410-190-1000	13,0
WLKP 410-190-1250	16,3
WLKP 410-190-1500	19,5
WLKP 410-190-1750	22,8
WLKP 410-190-2000	26,0
WLKP 410-190-2250	29,3
WLKP 410-190-2500	32,5
WLKP 410-190-2750	35,8
WLKP 410-190-3000	39,0
WLKP 410-190-3250	42,3
WLKP 410-190-3500	45,5
WLKP 410-190-3750	48,8
WLKP 410-190-4000	52,0
WLKP 410-190-4250	55,3
WLKP 410-190-4500	58,5
WLKP 410-190-4750	61,8
WLKP 410-190-5000	65,0

Встраиваемый в пол конвектор «Möhlenhoff» произведен и испытан согласно ТУ завода изготовителя и признан годным для эксплуатации.

Прибор упакован в соответствии с требованиями комплекта конструкторской документации, состав комплекта указан в паспорте конвектора.

Контролёр ОТК \_\_\_\_\_  
*подпись*

Дата выпуска \_\_\_\_\_  
*число, месяц, год*

## Гарантии изготовителя

Производитель гарантирует ремонт или замену вышедшего из строя конвектора «Möhlenhoff» или его комплектующих в течение всего гарантийного срока с даты производства.

Гарантийный срок эксплуатации конвектора «Möhlenhoff» – 5 лет, электрических комплектующих – 3 года.

**Предприятие и его дистрибьюторы не несут юридической и финансовой ответственности перед пользователем за дефекты и последствия, возникшие по вине потребителя, монтажной или эксплуатирующих организацией в результате нарушения действующих нормативов, требований и инструкций по установке и эксплуатации конвектора.**

Для выполнения гарантийных обязательств обязательно наличие паспорта прибора, с указанием даты выпуска, подписи, штампа торгующей организации и монтажной организации.

Новые гарантийные обязательства вступают в силу со дня ремонта комплектующих или замены конвектора.

Адрес производителя:

ООО «Системные конвекторы»

141351, Россия, Московская область, Сергиево-Посадский р-он, д. Жучки, д.2Ж

Сайт производителя: [www.moehlenhoff.pro](http://www.moehlenhoff.pro)

Торгующая организация \_\_\_\_\_ / \_\_\_\_\_  
*подпись продавца* *расшифровка подписи*

Дата продажи \_\_\_\_\_  
*число, месяц, год* М.П.

Название организации, осуществляющей монтаж \_\_\_\_\_

№ лицензии \_\_\_\_\_ М.П.